

Installationsmanual

---

**Kamstrup 382M**



## Installationsmanual

---

Tilslut måleren i henhold til installationsdiagrammet der kan findes på målerens typelabel.

Displayvisningen vil afhængig af konfiguration vise en fast værdi i displayet eller skifte automatisk mellem valgte visninger hvert 10. sekund.

Det er muligt at skifte displayvisning manuelt ved at betjene trykknappen på måleren. De tilgængelige visninger vil være afhængig af målerens konfiguration.

### Retningslinier til sikkerhed og installation

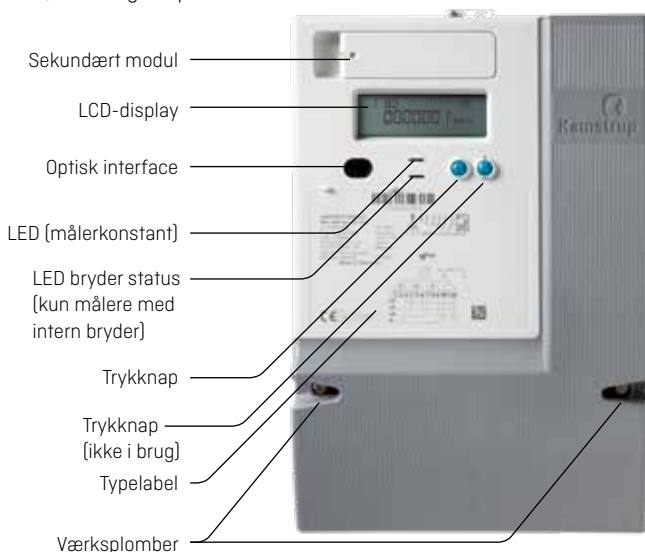
Måleren må kun anvendes til måling af elektrisk energi og må kun operere indenfor de specificerede værdier.

Ved arbejde på måleren skal den være spændingsløs. Berøring af dele, der er tilsluttet spænding, kan være livsfarligt. Den relevante forsikring skal derfor fjernes og opbevares på en måde, så den ikke kan sættes i af uautoriserede personer.

De til enhver tid gældende lokale standarder, retningslinier, regler og instruktioner skal overholdes.

Kun autoriseret personale har tilladelse til at installere elmålere.

Målere for direkte forbindelse skal beskyttes mod kortslutninger med en sikring i henhold til den maksimale strøm, som angivet på måleren.



Målerkonstanten LED blinker proportionalt efter forbrugt aktiv energi.

Værksplomberne må kun brydes af autoriseret personale.

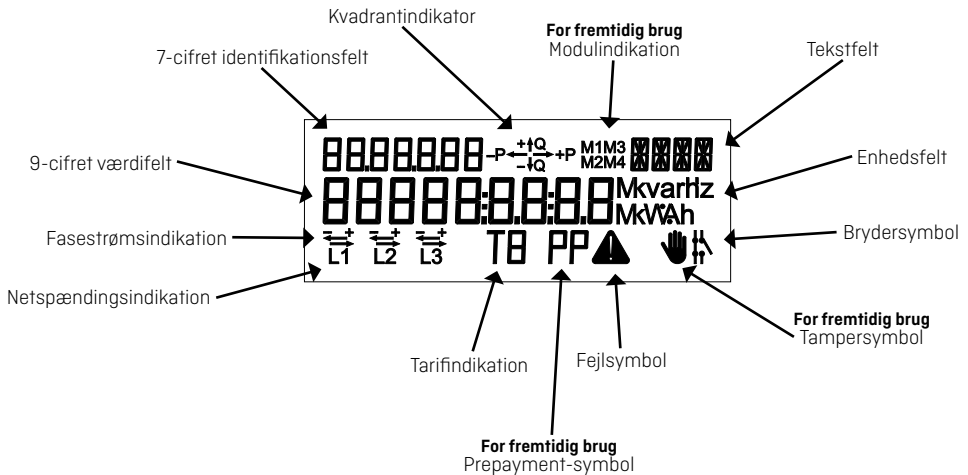
# Installationsmanual

Faseindikation har flere funktioner der kan beskrives i følgende to situationer.

## Fra tilslutning af måler:

Indikation L1, L2, L3	Indikere
Tændt	At spændingen er over minimumsgrænsen (160V)
Slukket	At spændingen er under minimumsgrænsen (160V)
Indikation 	Indikere
Tændt	At belastningen er over minimumsgrænsen (2,3W)
Slukket	At belastningen er under minimumsgrænsen (2,3W)

Hvis belastningen er over minimumsgrænsen, vil et forbrug blive indikeret via kvadrantindikationen, hvis måleren er konfigureret til denne visning. Retningen for de tre fasestrøms indikeres via pilene over hhv. L1, L2 og L3.



## Tilslutningsklemmer

	Multi koret	7-koret	Massiv/terminalrør
35 mm <sup>2</sup>	≥ 6 mm <sup>2</sup>	≥ 6 mm <sup>2</sup>	≥ 2,5 mm <sup>2</sup>

Skruer: Pz 2 eller lige kærve

Moment: 2,5 – 3 Nm

## Laststyring, installation

For målere med laststyringsrelæ(er). På grund af forsinkelsen i måleren, er det vigtigt at genstarte måleren (off/on), når tiden er indstillet korrekt i måleren. Dette placerer relæerne i den rigtige position og stopper forsinkelsestimeren.

# Installationsmanual

## Med indbygget radio

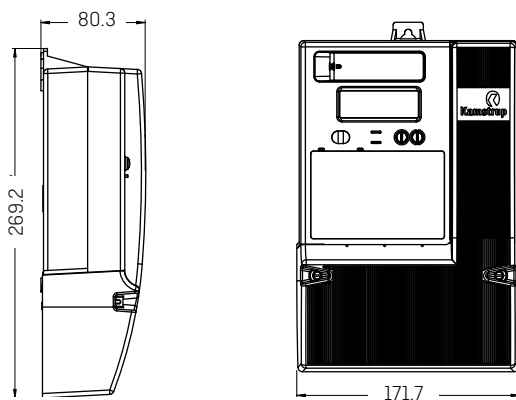
Er måleren leveret med indbygget radio, for etablering af fjernaflysning, tilslutter måleren sig automatisk et radionetværk. Den indbyggede radio er udstyret med en intern antenne. Radiosignalet styrke kan aflæses med en håndterminal, er radiosignalet dæmpet for meget skal der tilsluttes en ekstern antenne. For mulige antenner se venligst gældende dokumentation.

Ved montering af kommunikationsmodul i modulområdet, kan dette have indflydelse på radiokommunikationen, kontakt venligst Kamstrup.

## Med udkoblingsfunktion

På denne type målere skal man kontrollere at den røde diode ikke er tændt. Er den tændt indikerer det at forbrugers forsyning er frakoblet.

## Installationsdimensioner



## Tilslutningsdiagrammer

Det gældende tilslutningsdiagram fremgår af typelabelen.

